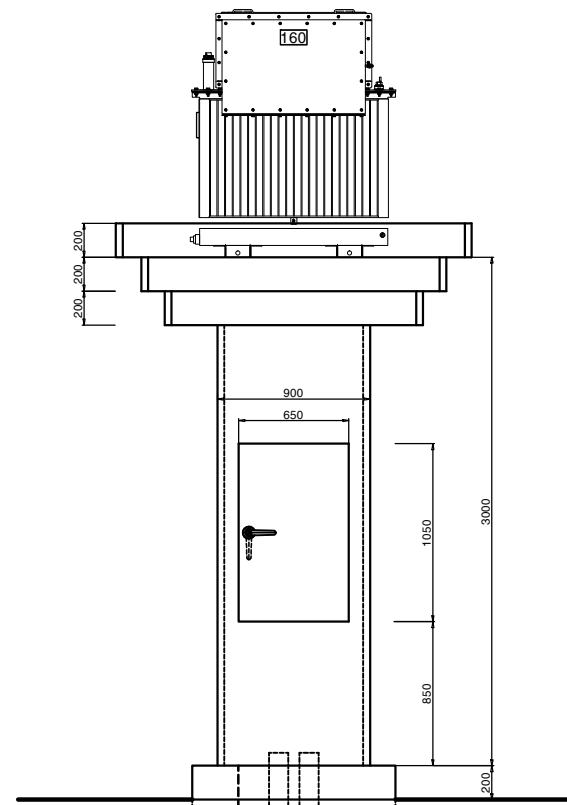
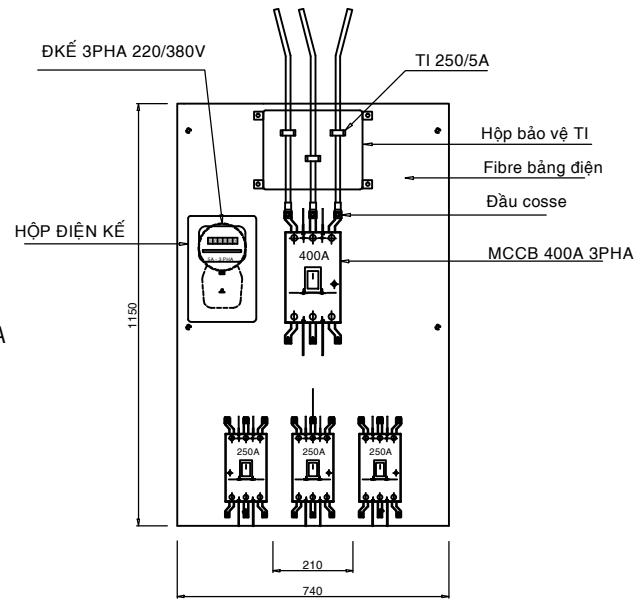


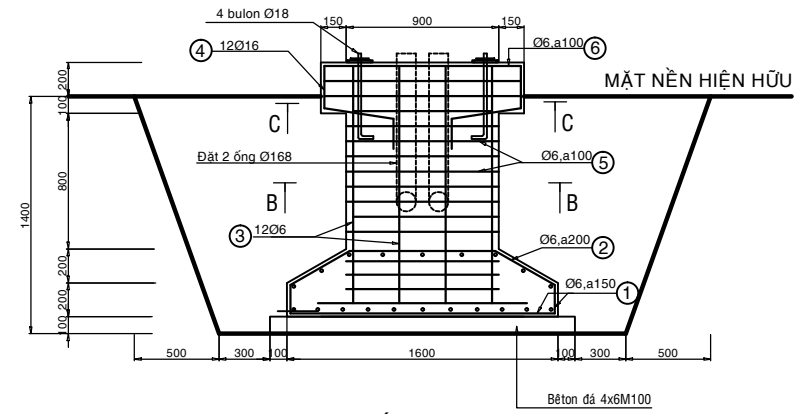
# THIẾT KẾ TBA HỢP BỘ (DÙNG CHO CÁC KHU ĐÔ THỊ, DOANH NGHIỆP, CÁC NƠI TẬP TRUNG ĐÔNG NGƯỜI...)



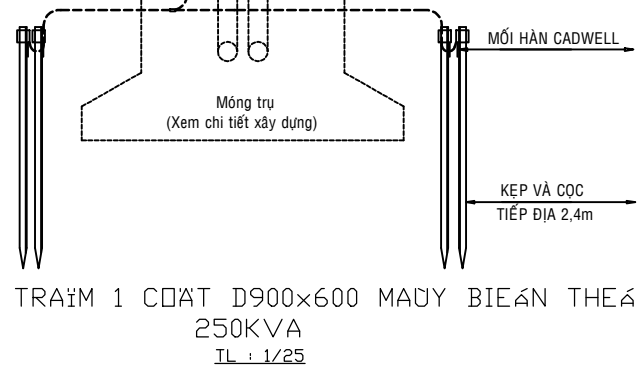
**MẶT BẰNG**  
**MÓNG TRỤ MÁY BIẾN THẾ 250KVA**  
TL : 1/25



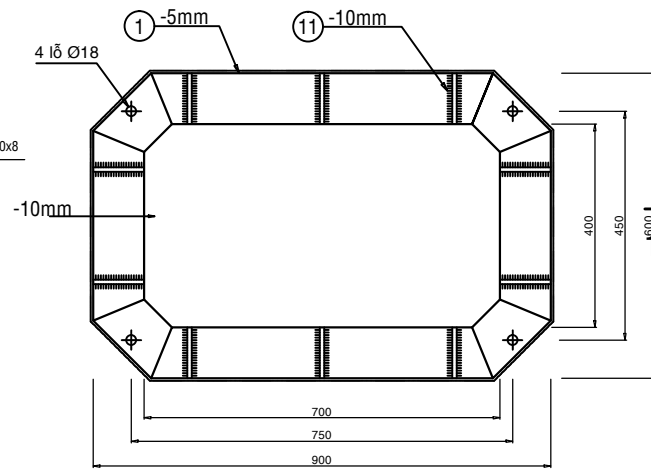
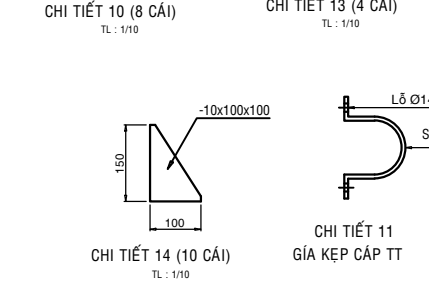
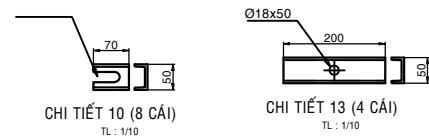
**BẢNG ĐIỆN HẠ THẾ**



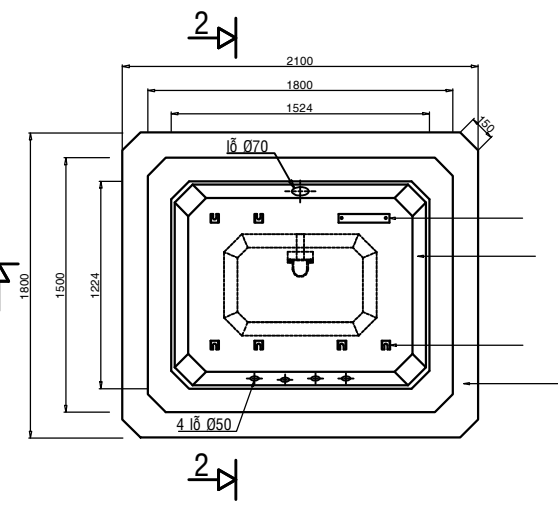
**CẮT A - A**  
**MÓNG TRỤ MÁY BIẾN THẾ 250KVA**  
TL : 1/25



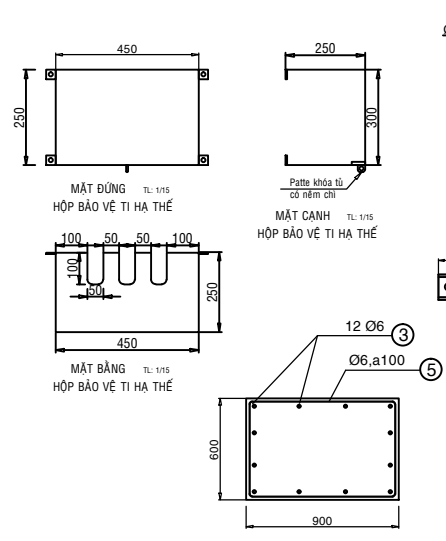
**TRẠM 1 CỘT D900x600 MÁY BIẾN THẾ 250KVA**  
TL : 1/25



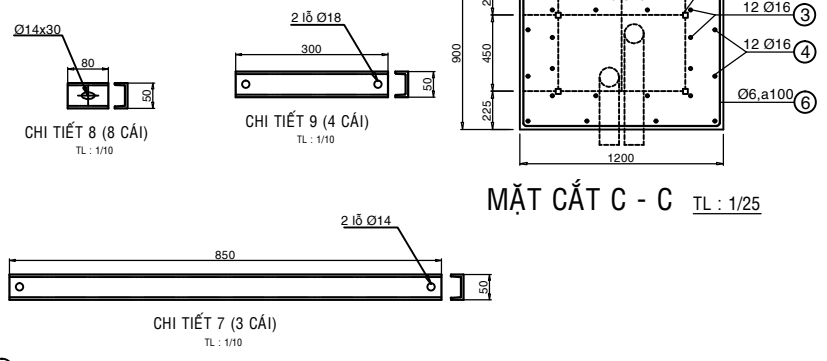
**CHI TIẾT 6**  
**MẶT BÍCH CHÂN TRỤ & ĐẦU TRỤ**  
TL : 1/10



**MẶT BẰNG**  
**THÂN TRẠM MÁY BIẾN THẾ 250KVA**  
TL : 1/25



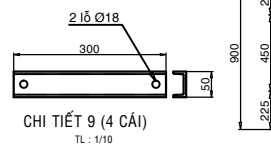
**MẶT CẮT B - B** TL : 1/25



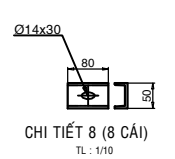
**MẶT CẮT C - C** TL : 1/25



**CHI TIẾT 7 (3 CÁI)**  
TL : 1/10



**CHI TIẾT 9 (4 CÁI)**  
TL : 1/10



**CHI TIẾT 8 (8 CÁI)**  
TL : 1/10