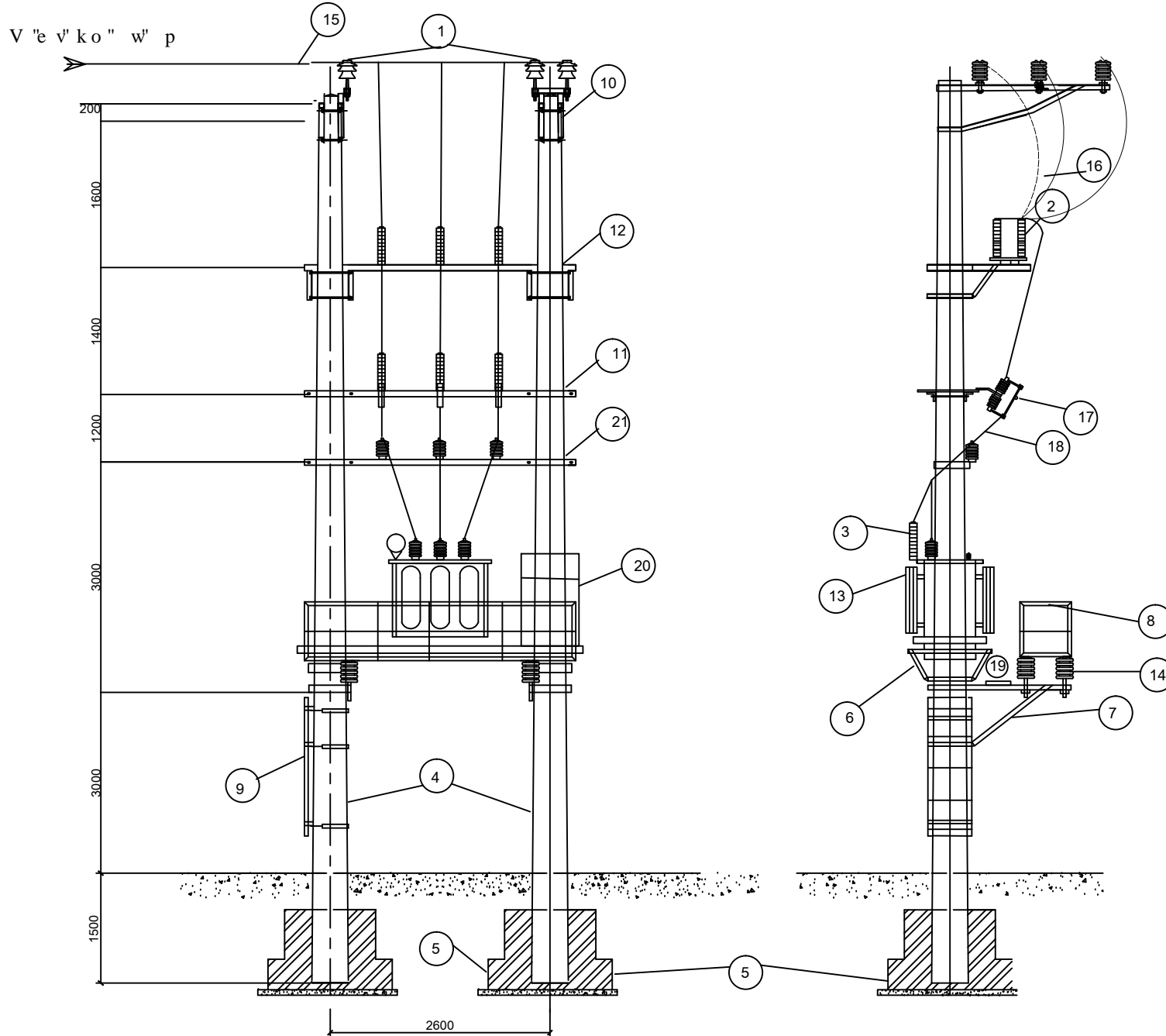


THIẾT KẾ TBA KIỂU TREO (DÙNG CHO CÁC KHU VỰC NÔNG THÔN, CÁC DOANH NGHIỆP....)



CHÚ DẪN:

- 1 - Sứ đỡ
- 2 - Cầu dao
- 3 - Chống sét van
- 4 - Cột
- 5 - Móng
- 6 - xà đỡ MBA
- 7 - Xà đỡ ghế thao tác
- 8 - Ghế thao tác
- 9 - Thang trèo
- 10 - Xà đón dây đầu trạm
- 11 - xà đỡ thu lỗi van & cầu chì tự rơi
- 12 - Xà đỡ cầu dao liên động
- 13 - Máy biến áp
- 14 - sứ đỡ ghế thao tác
- 15 - Dây dẫn 35kv
- 16 - Dây AC- 50
- 17 - Cầu chì tự rơi
- 18 - Cáp Cu/XLPE-50mm²-35kV
- 19 - Sàn thao tác và thí nghiệm
- 20 - Tủ điện 0,4KV
- 21 - xà đỡ T.G