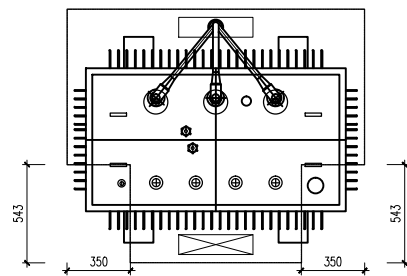
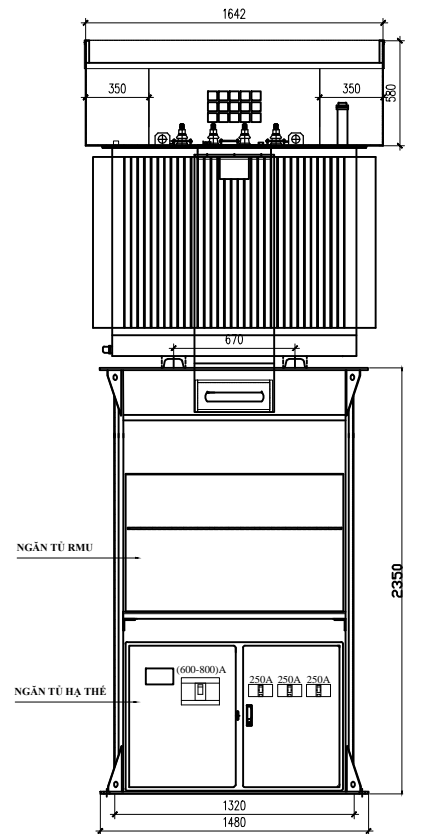
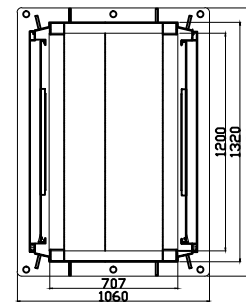
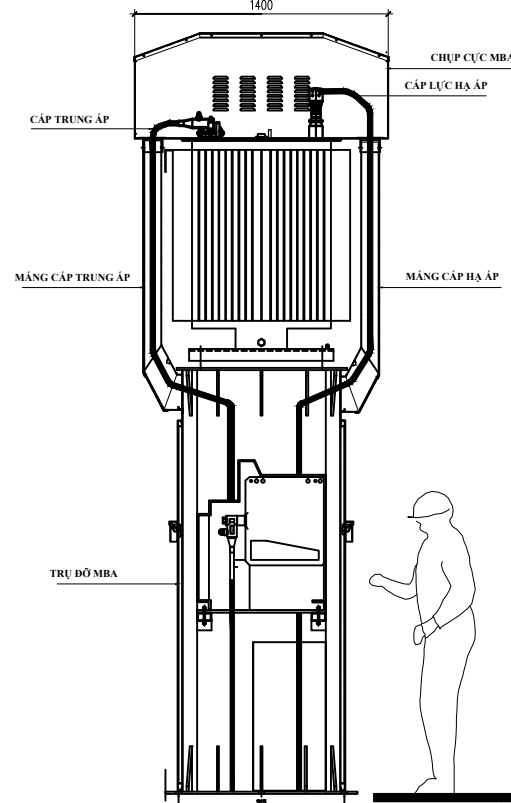


# THIẾT KẾ TBA HỢP BỘ (DÙNG CHO CÁC KHU ĐÔ THỊ, DOANH NGHIỆP, CÁC NƠI TẬP TRUNG ĐÔNG NGƯỜI...)

MẶT TRONG TRẠM HƯỚNG PHÍA TỦ HẠ THỂ



MẶT BÊN



**\*Modul TBA phân phối cấp điện cho các phụ tải đô thị loại I được thiết kế hợp bộ bao gồm:**

- 1/. MBA có dung lượng từ 630Kva trở xuống.
- 2./ Tủ RMU 2L+1T: được đặt trên 2 thanh U80x4mm và đặt phía trên của tủ hạ thế. Phía trên tủ RMU được bố trí khoảng không gian trống để chờ có thể lắp đặt hệ thống SCADA giám sát sự cố.
- 3/. Tủ hạ thế được thiết kế phù hợp với dung lượng của MBA: 01 tủ.
- 4/. Phần trụ đỡ MBA được bố trí như sau:
  - Trụ đỡ MBA đặt trên trụ thép được chế tạo bằng thép tấm: thân trụ chế tạo bằng thép tấm dày 5mm, mặt bích góc tăng cứng thân trụ thép tấm dày 12mm.
  - Thanh gá thiết bị, cánh trạm, hộp chụp cực và máng cáp được chế tạo bằng tôn ZAM dày 2mm, chế tạo theo công nghệ CNC. Toàn bộ được sơn tĩnh điện, lớp sơn phủ ngoài màu ghi sáng.